

Fiche technique

Caractéristiques du produit



Four à pizza snack à deux étages

| | | |
|---------------|--------------------------|---------------|
| Modèle | Code SAP | 00000959 |
| FP 66 R | Groupe d'articles | Fours à pizza |



- Capacité de pizzas [cm]: 2x 35 cm
- Plaques de pierre réfractaire: Inférieur
- Épaisseur des plaques de pierre réfractaire [mm]: 14
- Matériel: Inox
- Type de contrôle: Mécanique
- Type de poignée: Court, en plastique
- Protection contre la vapeur: Non
- Zones chauffantes indépendantes: Contrôle séparée de chaque chambre
- Cheminée pour l'extraction d'humidité: Non
- Cheminée réglable: Non
- L'éclairage intérieur: Non

| | | | |
|----------------------------------|--------------------|---|----------|
| Code SAP | 00000959 | Température minimale de l'appareil [° C] | 50 |
| Largeur nette [mm] | 550 | Température maximale de l'appareil [° C] | 300 |
| Profondeur nette [mm] | 498 | Largeur de la partie intérieur de l'appareil [mm] | 410 |
| Hauteur nette [mm] | 380 | Profondeur de la partie intérieur de l'appareil [mm] | 370 |
| Poids net [kg] | 29.00 | Hauteur de la pièce interne [mm] | 90 |
| Puissance électrique [kW] | 3.000 | Capacité de pizzas [cm] | 2x 35 cm |
| Alimentation | 230 V / 1N - 50 Hz | | |

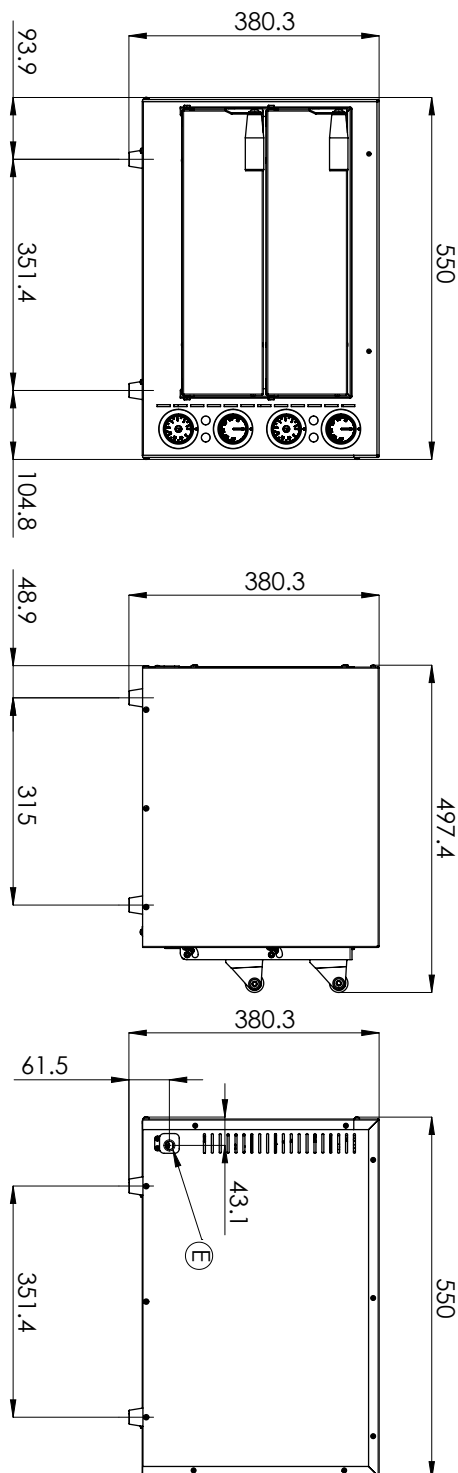
Fiche technique



Dessin technique

Four à pizza snack à deux étages

| | | |
|---------------|--------------------------|---------------|
| Modèle | Code SAP | 00000959 |
| FP 66 R | Groupe d'articles | Fours à pizza |



Four à pizza snack à deux étages

| | | |
|---------------|--------------------------|---------------|
| Modèle | Code SAP | 00000959 |
| FP 66 R | Groupe d'articles | Fours à pizza |

1

Construction de la coque extérieure en acier inoxydable

Facile à nettoyer, haut niveau d'hygiène, longue durée de vie

- Économies sur l'achat d'une nouvelle machine, gain de temps sur le nettoyage et confort de nettoyage

2

Commandes manuelles

Réglages de température clairs, simples et conviviaux

- Rapide et facile à utiliser, pas besoin de formation du fonctionnement. Longue durée de vie

3

L'appareil est alimenté par un secteur standard de 23 V

L'appareil peut être connecté n'importe où, à condition qu'il y ait un branchement suffisant

- Il n'y a pas besoin de coûts suffisants si je n'ai pas une distribution 4V

4

Chauffage de la chambre dans la plage de température de 5 à 3°C

Chauffage de la chambre dans la plage de température de 3 à 3 °C

- Un petit four à pizza compact, simple à un prix avantageux. Idéal pour les pizzas réfrigérées / surgelées, où nous économisons du temps et de l'argent.

Fiche technique

Paramètres techniques



Four à pizza snack à deux étages

| | | |
|---------------|--------------------------|---------------|
| Modèle | Code SAP | 00000959 |
| FP 66 R | Groupe d'articles | Fours à pizza |

1. Code SAP:

00000959

2. Largeur nette [mm]:

550

3. Profondeur nette [mm]:

498

4. Hauteur nette [mm]:

380

5. Poids net [kg]:

29.00

6. Largeur brute [mm]:

580

7. Profondeur brute [mm]:

545

8. Hauteur brute [mm]:

435

9. Poids brut [kg]:

34.00

10. Matériel:

Inox

11. Type d'appareil:

Appareil électrique

12. Puissance électrique [kW]:

3.000

13. Alimentation:

230 V / 1N - 50 Hz

14. Type de contrôle:

Mécanique

15. Largeur de la partie intérieur de l'appareil [mm]:

410

16. Profondeur de la partie intérieur de l'appareil [mm]:

370

17. Hauteur de la pièce interne [mm]:

90

18. Température minimale de l'appareil [° C]:

50

19. Température maximale de l'appareil [° C]:

300

20. Capacité de pizzas [cm]:

2x 35 cm

21. Indicateurs:

Voyants de marche

22. Nombre de positions des pièces internes de l'appareil:

2

23. Interrupteur marche / arrêt:

Oui

24. Type de poignée:

Court, en plastique

25. Protection contre la vapeur:

Non

26. Indice de protection d'enveloppe:

IPX4

27. Plaques de pierre réfractaire:

Inférieur

28. Épaisseur des plaques de pierre réfractaire [mm]:

14

Fiche technique

Paramètres techniques



Four à pizza snack à deux étages

| | | |
|---------------|--------------------------|---------------|
| Modèle | Code SAP | 00000959 |
| FP 66 R | Groupe d'articles | Fours à pizza |

29. Zones chauffantes indépendantes:

Contrôle séparée de chaque chambre

32. Nombre de cavités:

2

30. L'éclairage intérieur:

Non

33. Cheminée pour l'extraction d'humidité:

Non

31. Élément de sécurité:

Thermostat de sécurité

34. Cheminée réglable:

Non